

IQ Battery 5P with FlexPhase

IQ Battery 5P with FlexPhase è un sistema all-in-one accoppiato lato AC potente, affidabile, semplice e sicuro. La batteria può essere utilizzata in modo flessibile sia in applicazioni monofase che trifase. Ha una capacità totale di energia utilizzabile di 5,0 kWh e include sei IQ8T-BAT Microinverters integrati che forniscono fino a 3,84 kVA di potenza nominale in configurazione monofase e 1,28 kVA di potenza nominale per fase in configurazione trifase.



Caratteristiche principali	Monofase	Trifase
Potenza nominale apparente di uscita (continuativa)	3,84 kVA	3,84 kVA (1,28 kVA per fase)
Corrente nominale in uscita	16,7 A	16,7 A (5,56 A per fase)
Tensione AC nominale	230 V _{L-N}	230 V _{L-N} , 400 V _{L-L}
Frequenza nominale	50 Hz	
Capacità utilizzabile	5,0 kWh	
Temperatura ambiente operativa	-20°C to 55°C	
Chimica	Litio ferro fosfato (LFP)	
Montaggio	Montaggio a parete/piedistallo	

Potente

- Eroga fino a 3,84 kVA di potenza nominale e 7,68 kVA di potenza di picco (in backup)
- Integra sei IQ8T-BAT Microinverters

Affidabile

- Garanzia limitata di 15 anni
- Raffreddamento passivo senza parti in movimento o ventole
- Comunicazione di controllo via cavo
- Aggiornamenti software e firmware da remoto

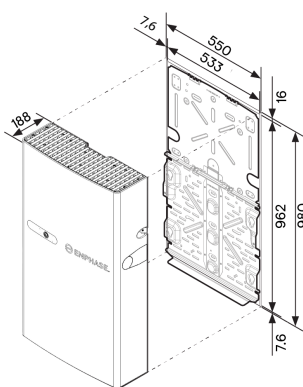
Semplice

- Sistema integrato di batterie con accoppiamento in corrente alternata
- Installazione e messa in servizio rapida
- Supporta le modalità Autoconsumo, Backup e Ottimizzazione IA per tariffe dinamiche
- Monitoraggio remoto tramite Enphase App
- Componenti sostituibili in campo

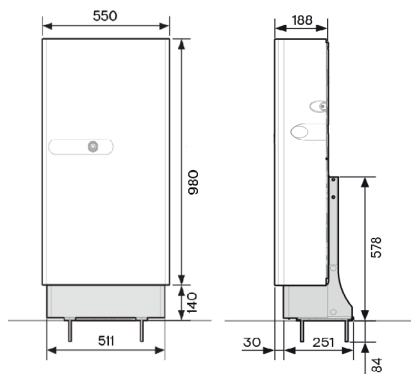
Sicuro

- Soddisfa la norma UL 9540A, lo standard più stringente per la sicurezza delle batterie
- Utilizza la chimica del LFP per garantire sicurezza e durata

Dimensioni in mm



Montaggio a parete



Montaggio a pavimento con piedistallo

Det tagli del prodotto	IQ Battery 5P with FlexPhase	
Codice ordine	IQBATTERY-5P-3P-INT	
Descrizione	L'IQ Battery 5P with FlexPhase è una batteria accoppiata lato AC (convertibile tra monofase e trifase) ¹ con IQ8T-BAT Microinverter integrati e un sistema di gestione della batteria (BMS)	
Uscita	Monofase	Trifase
Potenza nominale apparente di uscita (continuativa)	3,84 kVA (per Austria e Svizzera: 3,68 kVA) ²	3,84 kVA (1,28 kVA per fase)
Corrente nominale in uscita	16,7 A (per Austria e Svizzera: 16 A) ³	16,7 A (5,56 A per fase)
Corrente di uscita di picco (3 secondi, 10 secondi) ⁴	33.4 A, 26.7 A	33.4 A (11.13 A per fase), 26.7 A (8.9 A per fase)
Tensione AC nominale	230 V _{L-N}	230 V _{L-N} , 400 V _{L-L}
Intervallo di tensione AC nominale	213 V _{L-N} -253 V _{L-N}	213 V _{L-N} -253 V _{L-N} (per fase)
Frequenza nominale	50 Hz	
Intervallo di frequenza nominale	47,5 Hz-51,5 Hz	
Fattore di potenza, su rete	0,8 induttivo ... 0,8 capacitivo	
Fattore di potenza, in backup	1,0 induttivo ... 1,0 capacitivo	
Efficienza round-trip AC ⁵	90%	
Modalità di funzionamento	Autoconsumo, Backup completo ⁶ , e Ottimizzazione con intelligenza artificiale ⁷	
Modulo batteria		
Capacità utilizzabile ⁸	5,0 kWh	
Efficienza round-trip DC ⁹	96%	
Tensione DC nominale	76,8 V	
Temperatura ambiente operativa (carica) ¹⁰	-20°C a 50°C	
Temperatura ambiente operativa (scarica) ¹¹	-20°C a 55°C	
Chimica	Litio ferro fosfato (LFP)	
Dati meccanici		
Dimensioni (A × L × P)	980 mm × 550 mm × 188 mm	
Peso da sollevare	69,5 kg	
Peso totale installato	82,95 kg	
Grado di protezione IP - IQ Battery	IP55	
Grado di protezione IP - IQ8T-BAT Microinverter	IP67	
Raffreddamento	Convezione naturale	
Umidità relativa (senza condensa)	5%-95%	

¹ La configurazione di fabbrica è impostata su monofase. Per passare a una configurazione trifase, consultare le istruzioni fornite nella guida rapida all'installazione (QIG).

² In conformità alle normative locali, la potenza apparente nominale per la configurazione monofase è limitata a 3,68 kVA per l'Austria e la Svizzera.

³ La corrente di uscita nominale per la configurazione monofase è di 16 A per l'Austria e la Svizzera.

⁴ Durante l'operazione di backup.

⁵ Dalla corrente alternata alla batteria alla corrente alternata al 50% della potenza nominale a 25°C (all'inizio del ciclo di vita). Le efficienze effettive di andata e ritorno possono variare in base alle temperature ambientali, ai modelli di carico e ad altri elementi fattori.

⁶ L'IQ System Controller 3 INT è necessario per il funzionamento di backup.

⁷ Disponibile solo in Germania.

⁸ La capacità utilizzabile della batteria supporta i carichi, l'accensione del fotovoltaico (quando non è collegato alla rete) e il normale funzionamento quotidiano. La capacità utilizzabile include un limite critico di sicurezza del 2% che salvaguarda il bene del cliente in caso di interruzione di rete di lunga durata. Un ulteriore 3% di capacità viene mantenuto per il sostentamento elettronico della batteria durante la notte. Per ulteriori informazioni, consultare il sito <https://link.enphase.com/iq-battery-usable-capacity-tech-brief> ulteriori informazioni.

⁹ All'inizio della vita.

¹⁰ La riduzione della potenza di carica si verifica a temperature inferiori a 15°C e superiori a 45°C.

¹¹ La riduzione della potenza di scarica si verifica a temperature inferiori a 5°C e superiori a 50°C.

Dati meccanici	
Altitudine	<2500 m
Montaggio	Montaggio a parete (incluso) o su piedistallo (venduto separatamente)
Posizione di installazione	Interno/esterno
Interfacce comunicazioni	
Comunicazione	Comunicazione con cavi di controllo
Monitoraggio	Enphase Installer Platform, Enphase App, e integrazione API
Standard	
Conformità con la rete	Germany: VDE-AR-N 4105:2018 Switzerland: NA/EEA-NE7 - CH2020 Austria: TOR Erzeuger Typ A V1.2 2022
EMI	EN 55011, EN 55032, EN 61000-6-2, EN 61000-6-3, EN 61000-3-2, EN 61000-3-3, EN 61000-3-11, EN 61000-3-12
Sicurezza	UN 38.3, EN IEC 62109-1 & 2, EN 62040-1, EN 62909-1:2017, IEC 62619
Dichiarazione di conformità CE ¹²	Electro Magnetic Compatibility (EMC) Directive 2014/30/EU, Low Voltage Directive (LVD) 2014/35/EU, EU Battery Regulation 2023/1542 Directive 2024/232/EU + 2015/863/EU + 2011/65/EU on Restriction of Hazardous Substances (RoHS)
Etichettatura dei prodotti	CE
Garanzia limitata	
Garanzia limitata	Capacità >60%, fino a 15 anni o 6000 cicli ¹³
Contenuto della confezione (Codice Ordine: IOBATTERY-5P-3P-INT)	
IQ Battery 5P with FlexPhase	Unità base IQ Battery 5P with FlexPhase con sei IQ8T-BAT Microinverter integrati
Coperchio ID e coperture per le connessioni	Coperchio IQ Battery insieme a quattro coperchi per le connessioni, due per ciascun lato (sinistro e destro) dell'unità
Staffa di montaggio inferiore e schermo protettivo superiore	Staffa di montaggio inferiore per il montaggio a parete dell'unità batteria e uno schermo protettivo superiore
Viti di serraggio M5	Due viti di serraggio M5 per fissare l'unità batteria alla staffa di montaggio inferiore
Viti di messa a terra M4	Due viti di messa a terra M4 per fissare lo schermo di protezione superiore alla staffa di montaggio inferiore
Viti di messa a terra M5 del coperchio ID	Due viti di messa a terra del coperchio ID M5 per il fissaggio del coperchio ID all'unità base della batteria
Fascette per cavi	Sei fascette per fissare i cavi all'unità
Morsetto di controllo (CTRL)	Un morsetto CTRL pre-installato e un morsetto CTRL di ricambio senza resistore per il cablaggio CTRL
Morsetto di controllo (CTRL) con resistore	Un morsetto CTRL pre-installato e un morsetto CTRL di ricambio con resistore per il cablaggio CTRL
Guida rapida all'installazione (QIG)	Istruzioni di installazione dell'IQ Battery 5P with FlexPhase
Morsetto di controllo (CTRL) per il drenaggio	Un morsetto di drenaggio CTRL pre-installato e un morsetto di drenaggio CTRL di ricambio per il cablaggio CTRL
Dima	Una sagoma di foratura per contrassegnare i punti di foratura sulla superficie di montaggio

¹² Il testo completo della Dichiarazione di conformità dell'UE (DoC) è disponibile all'indirizzo <https://enphase.com/it-it>.

¹³ Il primo dei due. Si applicano le restrizioni. Il testo completo della garanzia è disponibile all'indirizzo <https://enphase.com/installers/resources/warranty>.

Accessori e parti di ricambio	
IQBATTERY-5P-3P-INT-RMA	Batteria Enphase IQ Battery 5p with FlexPhase (INT): per sostituzione in interni/esterni
B305-CX-0550-O	Solo coperchio IQ Battery 5P (include un coperchio ID)
B305-CP-096-O	Solo coperture per connessioni IQ Battery 5P (include quattro coperchi per i connessioni, due per ciascun lato dell'unità)
B05-WB-0543-O	Solo staffa a parete IQ Battery 5P (include una staffa a parete e uno schermo superiore)
B05-PM-0550-O	Montaggio su piedistallo IQ Battery 5P
IQBATTERY-HNDL-5	Un set di maniglie di sollevamento IQ Battery 5P (include una maniglia di sollevamento lato sinistro e una per il lato destro)
B305-ACFB-080-O	Solo scheda filtro AC per IQ Battery 5P with FlexPhase (include scheda PCBA con filtro AC)
B305-BMSIA-0490-O	Solo scheda BMS per IQ Battery 5P with FlexPhase (include scheda PCBA BMS INT)
B305-IICS-0524-O	Solo interruttore di controllo interno IQ Battery 5P. Include un interruttore di controllo interno pre-installato sul coperchio dell'area delle connessioni IQ Battery 5P (INT)
B305-CANBI-042-O	Solo scheda comunicazioni di controllo IQ Battery 5P with FlexPhase (include una PCBA delle comunicazioni di controllo)
IQ8T-BAT-RMA	Microinverter Enphase IQ8T-BAT per IQ Battery 5P with FlexPhase
B305-TBL-077-O	Morsettiera della fase IQ Battery 5P
B305-TBN-077-O	Morsettiera del neutro IQ Battery 5P
B305-TBG-077-O	Morsettiera di terra IQ Battery 5P
B305-FUSE-085-O	Fusibile IQ Battery 5P
B305-TBJ-085-O	Jumper IQ Battery 5P
Compatibilità	
IQ Combiner 2 EU 3P	X-I Q-EURO-230-3P-4-2
IQ Gateway Metered	ENV-S-WM-230 e ENV-S-EM-230
IQ Relay (monofase e trifase)	Q-RELAY-1P-INT e Q-RELAY-3P-INT
Communications Kit 2 INT (per il funzionamento in parallelo con la rete)	COMMS-KIT-INT-02
IQ System Controller 3 INT (per funzionamento backup)	SC100G-M230ROW
Inverter fotovoltaici	IQ7, IQ8 Series Microinverter, inverter di stringa FV di terze parti ¹⁴

Nota per i prodotti di terze parti:

Tutti i produttori di componenti o importatori di terze parti utilizzati per l'installazione o la messa in servizio dei prodotti Enphase devono essere conformi alle direttive UE e ai requisiti vigenti nello Spazio economico europeo (SEE). È responsabilità dell'installatore assicurarsi che tali componenti siano etichettati correttamente e che abbiano la documentazione di supporto conforme.

Produttore: Enphase Energy Inc., 47281 Bayside Pkwy., Fremont, CA, 94538, United States of America. PH: +1 (707) 763-4784

Importatore: Enphase Energy NL B.V., Het Zuiderkruis 65, 5215MV, 's-Hertogenbosch, The Netherlands. PH: +31 73 3035859

Assemblaggio eseguito in Cina.

¹⁴ Per ulteriori informazioni sull'utilizzo di inverter di stringa fotovoltaici di terzi con IQ System Controller 3 INT in sistemi di backup, consultare la Guida alla pianificazione dei sistemi.

Componenti del sistema energetico Enphase



IQ System Controller 3 INT

L'IQ System Controller 3 INT integra un quadro contenente tutti i componenti necessari per il funzionamento in backup in caso di interruzione di rete.



IQ Microinverter

Gli IQ Series Microinverters offrono maggiore potenza in un formato più compatto rispetto ad altri impianti fotovoltaici su tetto, aumentando inoltre la produttività, l'affidabilità, l'intelligenza e la sicurezza di tali sistemi.



IQ Combiner 2 EU 3P

L'IQ Combiner 2 EU 3P è una soluzione plug-and-play precablata con IQ Gateway Metered, IQ Relay, Communications Kit 2, interruttori e RCD.



Accessori IQ Battery 5P with FlexPhase

Le maniglie per il sollevamento sono riutilizzabili e facilitano il processo di installazione. Il piedistallo consente il montaggio a pavimento della batteria.

Cronologia delle revisioni

Revisione	Data	Descrizione
DSH-00520-2.0	Dicembre 2024	Rimosso il tag preliminare e aggiornati gli standard.
DSH-00520-1.0	Ottobre 2024	Rilascio preliminare.